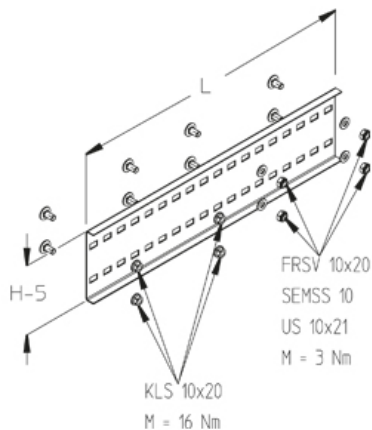


WPV 120

Соединитель, высота=115 мм



Для компенсации теплового расширения одна сторона соединителя монтируется со свободным ходом. Необходимо учитывать заявленные параметры расширения. Другая сторона соединителя фиксируется. Минимальное расстояние между кабельными лотками 4 мм. Это изделие может быть изготовлено из нержавеющей стали 1.4571 / 1.4404 (V4A)

оцинкованная методом Сендзимира, по DIN EN 10346

Артикул	H	L	Вес
WPV 120S	120 мм	400 мм	1.08 кг

Горячеоцинкованная методом погружения, по DIN EN ISO 1461

Артикул	H	L	Вес
WPV 120F	120 мм	400 мм	1.10 кг

H: Высота

L: Длина

Вес: Вес

