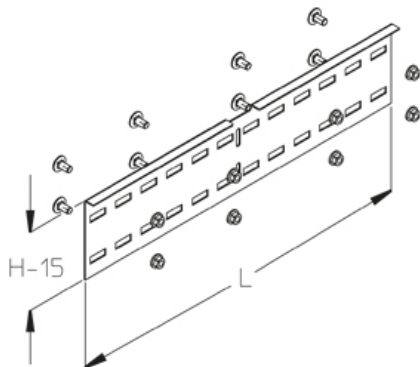


WPVH 120

Соединитель, горизонтальный, высота=105 мм

Это изделие может быть изготовлено из нержавеющей стали 1.4571 / 1.4404 (V4A)



оцинкованная методом Сендзимира, по DIN EN 10346

Артикул	H	L	Вес
WPVH 120S	120 мм	400 мм	0.92 кг

Горячеоцинкованная методом погружения, по DIN EN ISO 1461

Артикул	H	L	Вес
WPVH 120F	120 мм	400 мм	0.98 кг

H: Высота

L: Длина

Вес: Вес

