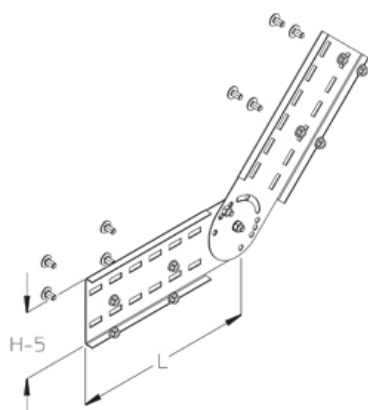


WPVV 100

Соединитель, вертикальный, высота=95 мм



Все остальные углы до 90 ° можно установить с помощью имеющихся отверстий I. Это изделие может быть изготовлено из нержавеющей стали 1.4571 / 1.4404 (V4A)

оцинкованная методом Сендзимира, по DIN EN 10346

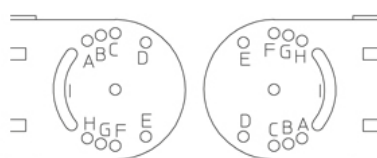
Артикул	H	L	Вес
WPVV 100E	120 мм	253 мм	1.51 кг

H: Высота

L: Длина

Вес: Вес

ЭЛЕМЕНТЫ / ПРИМЕНЕНИЕ



- 15° C + G
- 18° E + B
- 30° A + F
- 45° B + H
- 60° A + H

