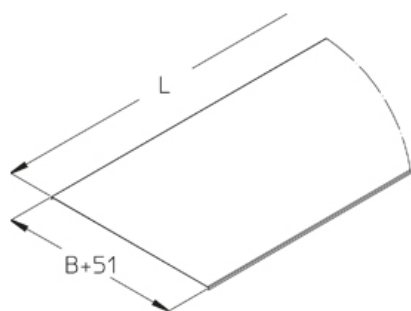


## WPD

Крышка лотка



Крышка лестничного лотка для больших пролетов

Это изделие может быть изготовлено из нержавеющей стали 1.4571 / 1.4404 (V4A)

### оцинкованная методом Сендзимира, по DIN EN 10346

Артикул	B	L	Вес
WPD 20S	200 мм	3000 мм	4.75 кг
WPD 30S	300 мм	3000 мм	8.69 кг
WPD 40S	400 мм	3000 мм	11.04 кг
WPD 50S	500 мм	3000 мм	16.75 кг
WPD 60S	600 мм	3000 мм	19.69 кг

### Горячеоцинкованная методом погружения, по DIN EN ISO 1461

Артикул	B	L	Вес
WPD 20F	200 мм	3000 мм	5.08 кг
WPD 30F	300 мм	3000 мм	9.30 кг
WPD 40F	400 мм	3000 мм	11.82 кг
WPD 50F	500 мм	3000 мм	17.92 кг
WPD 60F	600 мм	3000 мм	21.07 кг

### Нержавеющая сталь, материал №. 1.4301 (V2A)

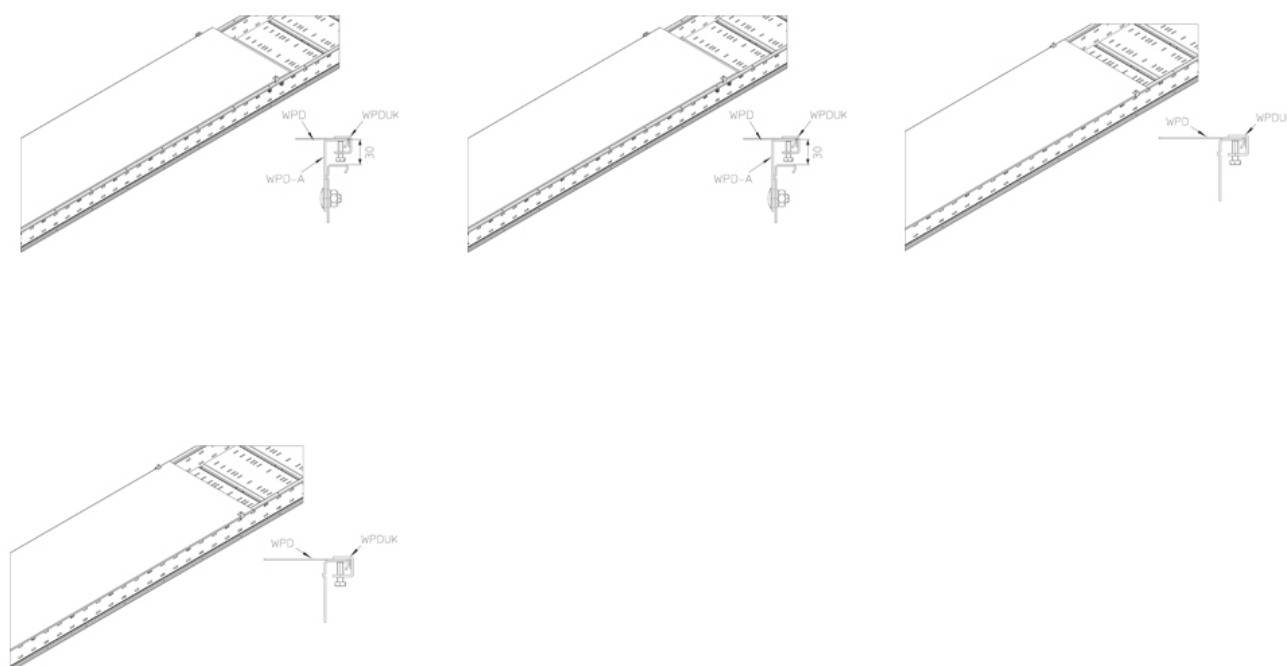
Артикул	B	L	Вес
WPD 20E	200 мм	3000 мм	5.10 кг
WPD 30E	300 мм	3000 мм	8.75 кг
WPD 40E	400 мм	3000 мм	11.12 кг
WPD 50E	500 мм	3000 мм	16.86 кг
WPD 60E	600 мм	3000 мм	19.82 кг

**B:** Ширина

**L:** Длина

**Вес:** Вес

## ЭЛЕМЕНТЫ / ПРИМЕНЕНИЕ



## ДОПОЛНИТЕЛЬНОЕ ОБОРУДОВАНИЕ

WPDUK,

