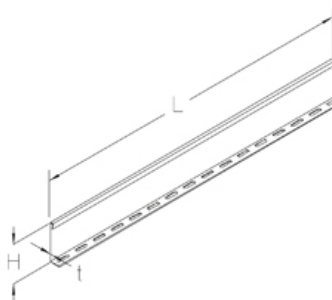


## ВКРТ 100

Разделитель, высота=100 мм



оцинкованная методом Сендзимира, по DIN EN 10346

Артикул	H	L	t	Вес
ВКРТ 100S	100 мм	3000 мм	2.00 мм	6.47 кг

**H:** Высота

**L:** Длина

**t:** Толщина материала

**Вес:** Вес

## ЭЛЕМЕНТЫ / ПРИМЕНЕНИЕ

