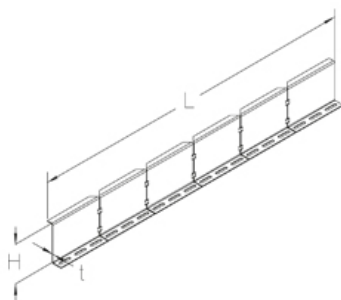


## ВКРТV 110

Разделитель, изменяемый, высота=110 мм



оцинкованная методом Сендзимира, по DIN EN 10346

Артикул	H	L	t	Вес
ВКРТV 110S	110 мм	900 мм	2.00 мм	2.03 кг

**H:** Высота

**L:** Длина

**t:** Толщина материала

**Вес:** Вес

