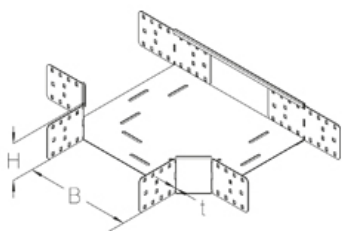


ВКА 100

Т-образный отвод, высота=100 мм



Отвод подпольного канала в виде Т-образного элемента, с интегрированными соединителями

При ширине ≥ 300 мм необходимо установить разделитель. При ширине ≥ 500 мм необходимо установить два разделителя.



оцинкованная методом Сендзимира, по DIN EN 10346

Артикул	H	B	t	Вес
ВКА 100-10S	100 мм	100 мм	2.00 мм	2.94 кг
ВКА 100-15S	100 мм	200 мм	2.00 мм	3.33 кг
ВКА 100-20S	100 мм	200 мм	2.00 мм	3.83 кг
ВКА 100-30S	100 мм	300 мм	2.00 мм	5.07 кг
ВКА 100-40S	100 мм	400 мм	2.00 мм	6.66 кг
ВКА 100-50S	100 мм	500 мм	2.00 мм	8.51 кг
ВКА 100-60S	100 мм	600 мм	2.00 мм	10.72 кг

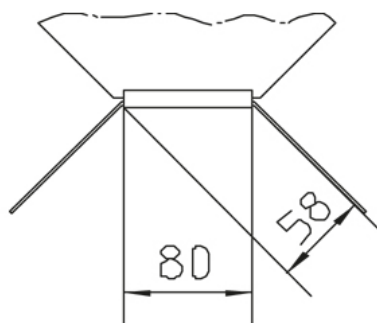
H: Высота

B: Ширина

t: Толщина материала

Вес: Вес

ЭЛЕМЕНТЫ / ПРИМЕНЕНИЕ



ДОПОЛНИТЕЛЬНОЕ ОБОРУДОВАНИЕ

ВКАДR, ВКАДR-RHP, ВКАДR-WZB AL, ВКАДR-WZB S, ВКRTV 100, ВКДС 100,



Классифицирован UL

