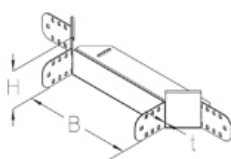


ВКАА 100

Накладной отвод, высота=100 мм



При ширине ≥ 300 мм необходимо установить разделитель. При ширине ≥ 500 мм необходимо установить два разделителя.



оцинкованная методом Сендзимира, по DIN EN 10346

Артикул	H	B	t	Вес
ВКАА 100-10S	100 мм	100 мм	2.00 мм	1.31 кг
ВКАА 100-15S	100 мм	150 мм	2.00 мм	1.46 кг
ВКАА 100-20S	100 мм	200 мм	2.00 мм	1.54 кг
ВКАА 100-30S	100 мм	300 мм	2.00 мм	1.76 кг
ВКАА 100-40S	100 мм	400 мм	2.00 мм	1.97 кг
ВКАА 100-50S	100 мм	500 мм	2.00 мм	2.19 кг
ВКАА 100-60S	100 мм	600 мм	2.00 мм	2.41 кг

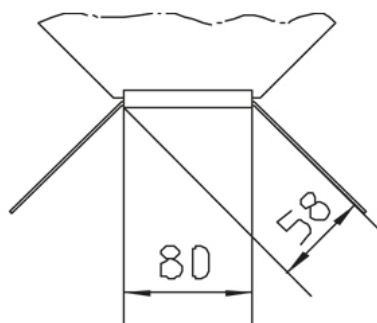
H: Высота

B: Ширина

t: Толщина материала

Вес: Вес

ЭЛЕМЕНТЫ / ПРИМЕНЕНИЕ



ДОПОЛНИТЕЛЬНОЕ ОБОРУДОВАНИЕ

ВКАADR, ВКАADR-RHP, ВКАADR-WZB AL, ВКАADR-WZB S, ВКRTV 100, ВКДС 100,



Классифицирован UL

