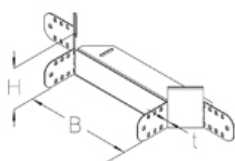


ВКАА 110

Накладной отвод, высота=110 мм



При ширине ≥ 300 мм необходимо установить разделитель. При ширине ≥ 500 мм необходимо установить два разделителя.

оцинкованная методом Сендимира, по DIN EN 10346

Артикул	H	B	t	Вес
ВКАА 110-10S	110 мм	100 мм	2.00 мм	1.35 кг
ВКАА 110-15S	110 мм	150 мм	2.00 мм	1.49 кг
ВКАА 110-20S	110 мм	200 мм	2.00 мм	1.57 кг
ВКАА 110-30S	110 мм	300 мм	2.00 мм	1.79 кг
ВКАА 110-40S	110 мм	400 мм	2.00 мм	2.00 кг
ВКАА 110-50S	110 мм	500 мм	2.00 мм	2.22 кг
ВКАА 110-60S	110 мм	600 мм	2.00 мм	2.43 кг

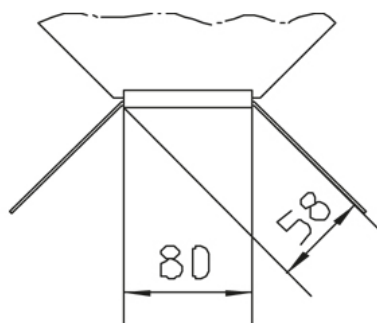
H: Высота

B: Ширина

t: Толщина материала

Вес: Вес

ЭЛЕМЕНТЫ / ПРИМЕНЕНИЕ



ДОПОЛНИТЕЛЬНОЕ ОБОРУДОВАНИЕ

ВКАADR, ВКАADR-RHP, ВКАADR-WZB AL, ВКАADR-WZB S, ВКRTV 110, ВКДС 110,

