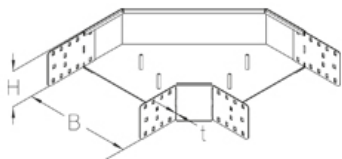


ВКВ 100

Угол горизонтальный, высота=100 мм



Горизонтальный угол 90°, предназначен для горизонтального изменения направления подпольного канала, с интегрированными соединителями

При ширине ≥ 300 мм необходимо установить разделитель. При ширине ≥ 500 мм необходимо установить два разделителя.



оцинкованная методом Сендзимира, по DIN EN 10346

Артикул	H	B	t	Вес
ВКВ 100-10S	100 мм	100 мм	2.00 мм	1.84 кг
ВКВ 100-15S	100 мм	150 мм	2.00 мм	2.30 кг
ВКВ 100-20S	100 мм	200 мм	2.00 мм	2.71 кг
ВКВ 100-30S	100 мм	300 мм	2.00 мм	3.82 кг
ВКВ 100-40S	100 мм	400 мм	2.00 мм	5.21 кг
ВКВ 100-50S	100 мм	500 мм	2.00 мм	6.83 кг
ВКВ 100-60S	100 мм	600 мм	2.00 мм	8.74 кг

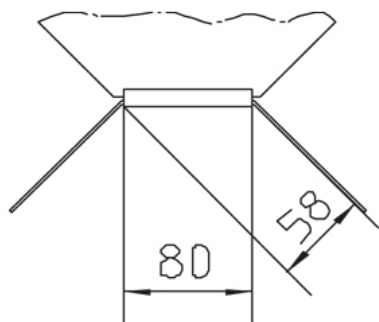
H: Высота

B: Ширина

t: Толщина материала

Вес: Вес

ЭЛЕМЕНТЫ / ПРИМЕНЕНИЕ





ДОПОЛНИТЕЛЬНОЕ ОБОРУДОВАНИЕ

ВКВDR, ВКВDR-RHP, ВКВDR-WZB AL, ВКВDR-WZB S, ВКРТV 100, ВКДС 100,



Классифицирован UL

