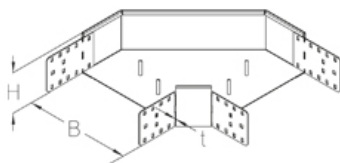


## ВКВ 110

Угол горизонтальный, высота=110 мм



Горизонтальный угол 90°, предназначен для горизонтального изменения направления подпольного канала, с интегрированными соединителями

При ширине  $\geq 300$  мм необходимо установить разделитель. При ширине  $\geq 500$  мм необходимо установить два разделителя.

оцинкованная методом Сендзимира, по DIN EN 10346

Артикул	H	B	t	Вес
ВКВ 110-10S	110 мм	100 мм	2.00 мм	1.89 кг
ВКВ 110-15S	110 мм	150 мм	2.00 мм	2.36 кг
ВКВ 110-20S	110 мм	200 мм	2.00 мм	2.78 кг
ВКВ 110-30S	110 мм	300 мм	2.00 мм	3.92 кг
ВКВ 110-40S	110 мм	400 мм	2.00 мм	5.34 кг
ВКВ 110-50S	110 мм	500 мм	2.00 мм	7.00 кг
ВКВ 110-60S	110 мм	600 мм	2.00 мм	8.93 кг

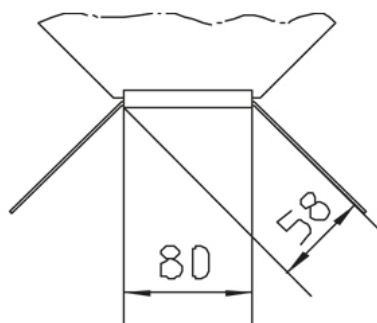
**H:** Высота

**B:** Ширина

**t:** Толщина материала

**Вес:** Вес

## ЭЛЕМЕНТЫ / ПРИМЕНЕНИЕ



## ДОПОЛНИТЕЛЬНОЕ ОБОРУДОВАНИЕ

ВКВDR, ВКВDR-RHP, ВКВDR-WZB AL, ВКВDR-WZB S, ВКРТV 110, ВКДС 110,

