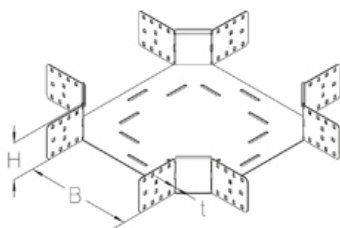


ВКК 100

X-образный отвод, высота=100 мм



Отвод подпольного канала в виде X-образного элемента, с интегрированными соединителями

При ширине ≥ 300 мм необходимо установить разделитель. При ширине ≥ 500 мм необходимо установить два разделителя.



оцинкованная методом Сендзимира, по DIN EN 10346

Артикул	H	B	t	Вес
ВКК 100-10S	100 мм	100 мм	2.00 мм	3.20 кг
ВКК 100-15S	100 мм	150 мм	2.00 мм	3.58 кг
ВКК 100-20S	100 мм	200 мм	2.00 мм	4.04 кг
ВКК 100-30S	100 мм	300 мм	2.00 мм	5.11 кг
ВКК 100-40S	100 мм	400 мм	2.00 мм	6.57 кг
ВКК 100-50S	100 мм	500 мм	2.00 мм	8.33 кг
ВКК 100-60S	100 мм	600 мм	2.00 мм	10.42 кг

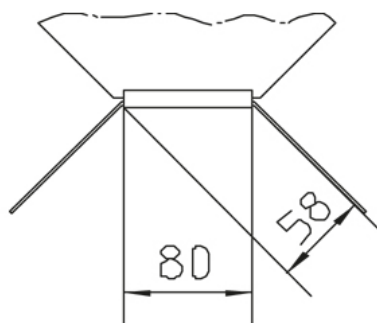
H: Высота

B: Ширина

t: Толщина материала

Вес: Вес

ЭЛЕМЕНТЫ / ПРИМЕНЕНИЕ



ДОПОЛНИТЕЛЬНОЕ ОБОРУДОВАНИЕ

ВККDR, ВККDR-RHP, ВККDR-WZB AL, ВККDR-WZB S, ВКРТV 100, ВКДС 100,



Классифицирован UL

