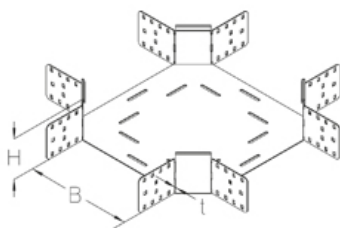


## ВКК 110

X-образный отвод, высота=110 мм



Отвод подпольного канала в виде X-образного элемента, с интегрированными соединителями

При ширине  $\geq 300$  мм необходимо установить разделитель. При ширине  $\geq 500$  мм необходимо установить два разделителя.

оцинкованная методом Сендзимира, по DIN EN 10346

Артикул	H	B	t	Вес
ВКК 110-10S	110 мм	100 мм	2.00 мм	3.60 кг
ВКК 110-15S	110 мм	150 мм	2.00 мм	3.87 кг
ВКК 110-20S	110 мм	200 мм	2.00 мм	4.44 кг
ВКК 110-30S	110 мм	300 мм	2.00 мм	5.51 кг
ВКК 110-40S	110 мм	400 мм	2.00 мм	6.97 кг
ВКК 110-50S	110 мм	500 мм	2.00 мм	8.73 кг
ВКК 110-60S	110 мм	600 мм	2.00 мм	10.82 кг

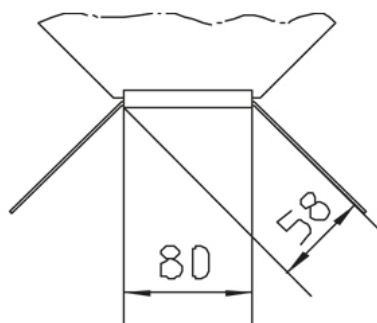
**H:** Высота

**B:** Ширина

**t:** Толщина материала

**Вес:** Вес

## ЭЛЕМЕНТЫ / ПРИМЕНЕНИЕ



## ДОПОЛНИТЕЛЬНОЕ ОБОРУДОВАНИЕ

ВККDR, ВККDR-RHP, ВККDR-WZB AL, ВККDR-WZB S, ВКРТV 110, ВКДС 110,

