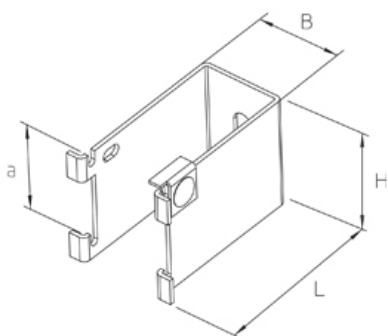


GBH 50

Дистанционная скоба для напольного/настенного монтажа размер 50



Дистанционная скоба для горизонтального-вертикального настенного монтажа проволочных лотков Подходит для установки на продольных отрезках в нижней части проволочных лотков G 50 и G 100 начиная с шириной 316 мм Необходимо использовать две дистанционные скобы

Расстояние между опорами выбирается в соответствии с местными условиями, максимум 1 м.

оцинкованная методом Сендзимира, по DIN EN 10346

Артикул	H	B	L	a	Вес
GBH 50S	65 мм	50 мм	100 мм	50 мм	0.37 кг

Горячеоцинкованная методом погружения, по DIN EN ISO 1461

Артикул	H	B	L	a	Вес
GBH 50F	65 мм	50 мм	100 мм	50 мм	0.34 кг

Нержавеющая сталь, материал №. 1.4301 (V2A)

Артикул	H	B	L	a	Вес
GBH 50E	65 мм	50 мм	100 мм	50 мм	0.37 кг

H: Высота

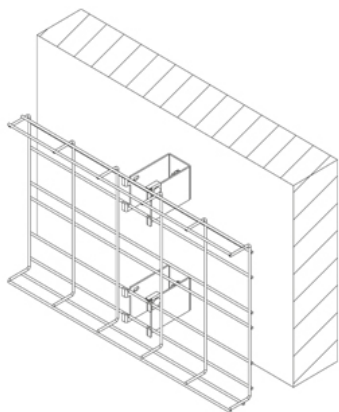
B: Ширина

L: Длина

a: Расстояние между прутками

Вес: Вес

ЭЛЕМЕНТЫ / ПРИМЕНЕНИЕ



ДОПОЛНИТЕЛЬНОЕ ОБОРУДОВАНИЕ

GBH SL,

