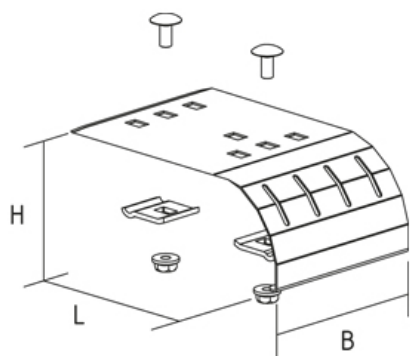


GKAB

Концевая пластина



Концевая пластина, для удобного и защищённого кабельного спуска или вертикального перехода, подходит для ширины с шагом 100мм

оцинкованная методом Сендзимира, по DIN EN 10346

Артикул	H	B	L	Вес
GKAB S	54.80 мм	94 мм	149.60 мм	0.18 кг

H: Высота

B: Ширина

L: Длина

Вес: Вес

ЭЛЕМЕНТЫ / ПРИМЕНЕНИЕ

