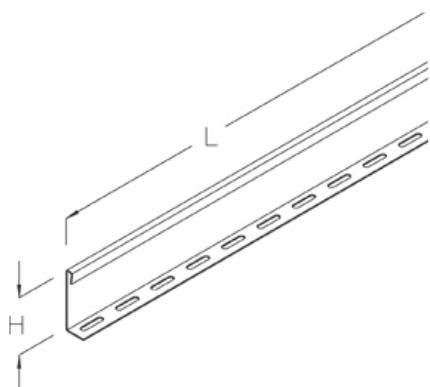


## GTR 50

Разделитель, высота=33 мм

Разделитель проволочного лотка, в комплекте с зажимами



оцинкованная методом Сендзимира, по DIN EN 10346

Артикул	H	L	Вес
GTR 50S	33 мм	3000 мм	1.58 кг

Горячеоцинкованная методом погружения, по DIN EN ISO 1461

Артикул	H	L	Вес
GTR 50F	33 мм	3000 мм	1.75 кг

Нержавеющая сталь, материал №. 1.4301 (V2A)

Артикул	H	L	Вес
GTR 50E	33 мм	3000 мм	1.64 кг

Нержавеющая сталь, материал №. 1.4571/1.4404 (V4A)

Артикул	H	L	Вес
GTR 50E4	33 мм	3000 мм	1.66 кг

**H:** Высота

**L:** Длина

**Вес:** Вес

## ЭЛЕМЕНТЫ / ПРИМЕНЕНИЕ

