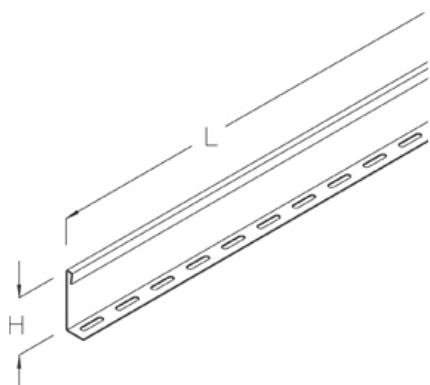


GTR 60

Разделитель, высота=50 мм

Разделитель проволочного лотка, в комплекте с зажимами



оцинкованная методом Сендзимира, по DIN EN 10346

Артикул	H	L	Вес
GTR 60S	50 мм	3000 мм	2.07 кг

Горячеоцинкованная методом погружения, по DIN EN ISO 1461

Артикул	H	L	Вес
GTR 60F	50 мм	3000 мм	2.22 кг

Нержавеющая сталь, материал №. 1.4301 (V2A)

Артикул	H	L	Вес
GTR 60E	50 мм	3000 мм	2.09 кг

Нержавеющая сталь, материал №. 1.4571/1.4404 (V4A)

Артикул	H	L	Вес
GTR 60E4	50 мм	3000 мм	2.11 кг

H: Высота

L: Длина

Вес: Вес

ЭЛЕМЕНТЫ / ПРИМЕНЕНИЕ

