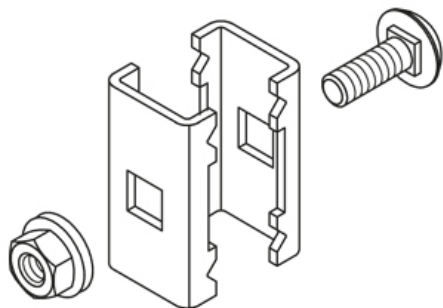


GVD 30

Соединитель



Оцинкованная гальванизацией, по DIN EN ISO 4042

Артикул	Вес
GVD 30GV	0.05 кг

оцинкованная методом Сендзимира, по DIN EN 10346

Артикул	Вес
GVD 30S	0.05 кг

Горячеоцинкованная методом погружения, по DIN EN ISO 1461

Артикул	Вес
GVD 30F	0.06 кг

Нержавеющая сталь, материал №. 1.4301 (V2A)

Артикул	Вес
GVD 30E	0.05 кг

Нержавеющая сталь, материал №. 1.4571/1.4404 (V4A)

Артикул	Вес
GVD 30E4	0.05 кг

Вес: Вес

ЭЛЕМЕНТЫ / ПРИМЕНЕНИЕ

