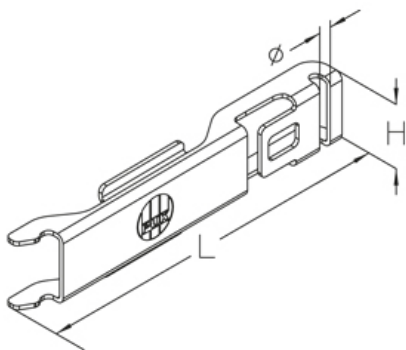


GVR

Соединитель защелкивающийся



Используется с U-образным проволочным лотком с шагом сетки 100 мм Универсальное использование защелкивающегося соединителя для боковых или напольных соединений. Безвинтовая монтаж / демонтаж. Беззазорные версии для проволоки Ø4 мм и Ø4,5 мм.

Защелкивающийся соединитель подходит для проволочных лотков типа G 50 и G 100.

оцинкованная методом Сендзимира, по DIN EN 10346

Артикул	H	L	Ø	Вес
GVR 4.0S	26 мм	131 мм	4.00 мм	0.05 кг

Нержавеющая сталь, материал №. 1.4301 (V2A)

Артикул	H	L	Ø	Вес
GVR 4.0E	26 мм	131 мм	4.00 мм	0.05 кг

Нержавеющая сталь, материал №. 1.4571/1.4404 (V4A)

Артикул	H	L	Ø	Вес
GVR 4.0E4	26 мм	131 мм	4.00 мм	0.05 кг

H: Высота
L: Длина
Ø: Диаметр
Вес: Вес

ЭЛЕМЕНТЫ / ПРИМЕНЕНИЕ

