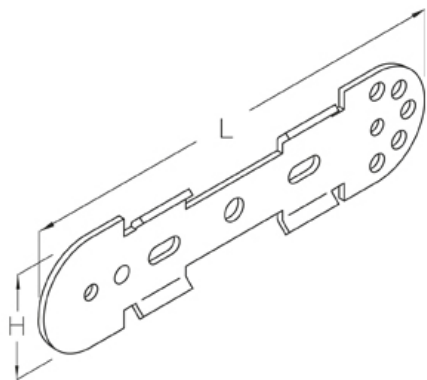


GVU

Соединитель

Соединитель, с изменением уровня



Горячеоцинкованная методом погружения, по DIN EN ISO 1461

Артикул	H	L	Вес
GVU F	46 мм	185 мм	0.13 кг

Нержавеющая сталь, материал №. 1.4301 (V2A)

Артикул	H	L	Вес
GVU E	46 мм	185 мм	0.10 кг

Нержавеющая сталь, материал №. 1.4571/1.4404 (V4A)

Артикул	H	L	Вес
GVU E4	46 мм	185 мм	0.10 кг

H: Высота

L: Длина

Вес: Вес

ЭЛЕМЕНТЫ / ПРИМЕНЕНИЕ

