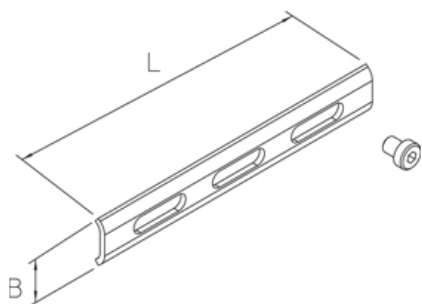


## MKD L

Вкладка



Вкладка для зажима MKD

Монтаж с использованием MKD 21 или MKD 40.

Горячеоцинкованная методом погружения, по DIN EN ISO 1461

Артикул	B	L	t	Вес
MKD-L F	30 мм	130 мм	3.00 мм	0.11 кг

**B:** Ширина

**L:** Длина

**t:** Толщина материала

**Вес:** Вес

## ЭЛЕМЕНТЫ / ПРИМЕНЕНИЕ

