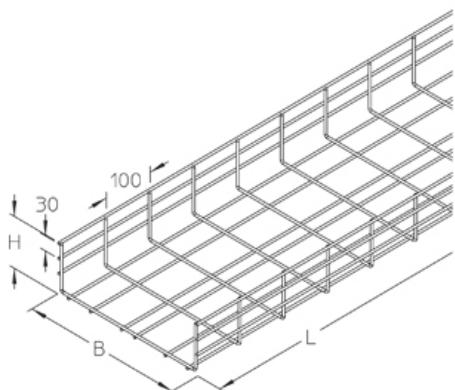


## G 100

Проволочный лоток, высота борта = 103 мм

Проволочный лоток, U-образный, сертифицирован согласно DIN EN 61537



### Оцинкованная гальванизацией, по DIN EN ISO 4042

Артикул	H	B	L	t	A	QSK	Вес
G 100-10GV	103 мм	116 мм	3000 мм	4.00 мм	95 см <sup>2</sup>	0.14 кН/м	3.28 кг
G 100-20GV	103 мм	216 мм	3000 мм	4.00 мм	190 см <sup>2</sup>	0.29 кН/м	4.18 кг
G 100-30GV	103 мм	318 мм	3000 мм	4.50 мм	282 см <sup>2</sup>	0.42 кН/м	6.42 кг
G 100-40GV	103 мм	418 мм	3000 мм	4.50 мм	376 см <sup>2</sup>	0.56 кН/м	7.56 кг
G 100-50GV	103 мм	518 мм	3000 мм	4.50 мм	470 см <sup>2</sup>	0.71 кН/м	8.70 кг
G 100-60GV	103 мм	618 мм	3000 мм	4.50 мм	564 см <sup>2</sup>	0.85 кН/м	9.84 кг

### Pre-galvanised (DIN EN 10244-2)

Артикул	H	B	L	t	A	QSK	Вес
G 100-10S	103 мм	116 мм	3000 мм	4.00 мм	95 см <sup>2</sup>	0.14 кН/м	3.28 кг
G 100-20S	103 мм	216 мм	3000 мм	4.00 мм	190 см <sup>2</sup>	0.29 кН/м	4.18 кг
G 100-30S	103 мм	318 мм	3000 мм	4.50 мм	282 см <sup>2</sup>	0.42 кН/м	6.42 кг
G 100-40S	103 мм	418 мм	3000 мм	4.50 мм	376 см <sup>2</sup>	0.56 кН/м	7.56 кг
G 100-50S	103 мм	518 мм	3000 мм	4.50 мм	470 см <sup>2</sup>	0.71 кН/м	8.70 кг
G 100-60S	103 мм	618 мм	3000 мм	4.50 мм	564 см <sup>2</sup>	0.85 кН/м	9.84 кг

### Горячеоцинкованная методом погружения, по DIN EN ISO 1461

Артикул	H	B	L	t	A	QSK	Вес
G 100-10F	103 мм	116 мм	3000 мм	4.00 мм	95 см <sup>2</sup>	0.14 кН/м	3.51 кг
G 100-20F	103 мм	216 мм	3000 мм	4.00 мм	190 см <sup>2</sup>	0.29 кН/м	4.48 кг
G 100-30F	103 мм	318 мм	3000 мм	4.50 мм	282 см <sup>2</sup>	0.42 кН/м	6.87 кг
G 100-40F	103 мм	418 мм	3000 мм	4.50 мм	376 см <sup>2</sup>	0.56 кН/м	8.09 кг
G 100-50F	103 мм	518 мм	3000 мм	4.50 мм	470 см <sup>2</sup>	0.71 кН/м	9.31 кг
G 100-60F	103 мм	618 мм	3000 мм	4.50 мм	564 см <sup>2</sup>	0.85 кН/м	10.53 кг

### Нержавеющая сталь, материал №. 1.4301 (V2A)

Артикул	H	B	L	t	A	QSK	Вес
G 100-10E	103 мм	116 мм	3000 мм	4.00 мм	95 см <sup>2</sup>	0.14 кН/м	3.28 кг
G 100-20E	103 мм	216 мм	3000 мм	4.00 мм	190 см <sup>2</sup>	0.29 кН/м	4.18 кг
G 100-30E	103 мм	318 мм	3000 мм	4.50 мм	282 см <sup>2</sup>	0.42 кН/м	6.47 кг
G 100-40E	103 мм	418 мм	3000 мм	4.50 мм	376 см <sup>2</sup>	0.56 кН/м	7.62 кг
G 100-50E	103 мм	518 мм	3000 мм	4.50 мм	470 см <sup>2</sup>	0.71 кН/м	8.77 кг
G 100-60E	103 мм	618 мм	3000 мм	4.50 мм	564 см <sup>2</sup>	0.85 кН/м	9.92 кг

## Нержавеющая сталь, материал №. 1.4571/1.4404 (V4A)

Артикул	H	B	L	t	A	QSK	Вес
G 100-10E4	103 мм	116 мм	3000 мм	4.00 мм	95 см <sup>2</sup>	0.14 кН/м	3.35 кг
G 100-20E4	103 мм	216 мм	3000 мм	4.00 мм	190 см <sup>2</sup>	0.29 кН/м	4.27 кг
G 100-30E4	103 мм	318 мм	3000 мм	4.50 мм	282 см <sup>2</sup>	0.42 кН/м	6.53 кг
G 100-40E4	103 мм	418 мм	3000 мм	4.50 мм	376 см <sup>2</sup>	0.56 кН/м	7.68 кг
G 100-50E4	103 мм	518 мм	3000 мм	4.50 мм	470 см <sup>2</sup>	0.71 кН/м	8.84 кг
G 100-60E4	103 мм	618 мм	3000 мм	4.50 мм	564 см <sup>2</sup>	0.85 кН/м	10.00 кг

**H:** Высота

**B:** Ширина

**L:** Длина

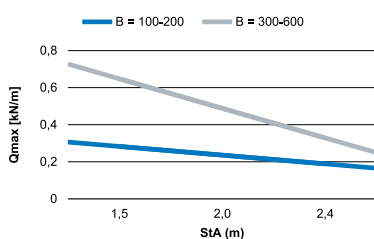
**t:** Толщина материала

**A:** площадь поперечного сечения

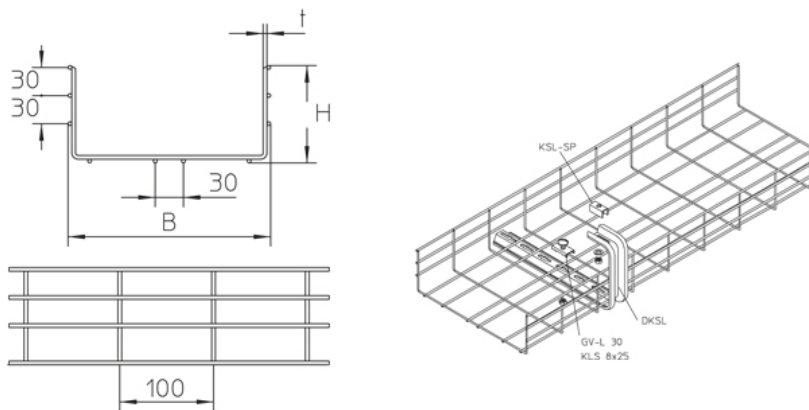
**QSK:** Распределенная нагрузка на кабель управления

**Вес:** Вес

## ГРАФИК НАГРУЗОК



## ЭЛЕМЕНТЫ / ПРИМЕНЕНИЕ



## ДОПОЛНИТЕЛЬНОЕ ОБОРУДОВАНИЕ

MP-G, GVR, GV 30, GVD 30, GV-L 30, GVU, GVK, GTR 100, GKAB, KLU,



Ходить запрещено!



Сертифицировано TÜV



Сертифицировано согласно Det Norske Veritas (DNV) и Germanischer Lloyd (GL)

