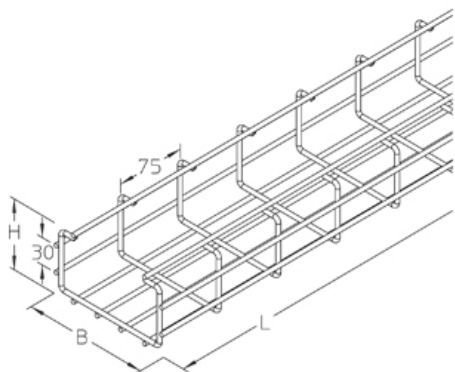


## GI

Проволочный лоток, С-образный, высота борта = 75 мм

Проволочный лоток, С-образный, усиленный, сертифицирован согласно DIN EN 61573



### Оцинкованная гальванизацией, по DIN EN ISO 4042

Артикул	H	B	L	t	A	QSK	Вес
GI 06GV	75 мм	76 мм	3000 мм	4.50 мм	33 см <sup>2</sup>	0.05 кН/м	4.10 кг
GI 12GV	75 мм	136 мм	3000 мм	4.50 мм	67 см <sup>2</sup>	0.10 кН/м	5.16 кг
GI 20GV	75 мм	216 мм	3000 мм	4.50 мм	113 см <sup>2</sup>	0.17 кН/м	5.57 кг
GI 30GV	75 мм	316 мм	3000 мм	4.50 мм	165 см <sup>2</sup>	0.25 кН/м	6.83 кг

### Pre-galvanised (DIN EN 10244-2)

Артикул	H	B	L	t	A	QSK	Вес
GI 06S	75 мм	76 мм	3000 мм	4.50 мм	33 см <sup>2</sup>	0.05 кН/м	4.10 кг
GI 12S	75 мм	136 мм	3000 мм	4.50 мм	67 см <sup>2</sup>	0.10 кН/м	5.16 кг
GI 20S	75 мм	216 мм	3000 мм	4.50 мм	113 см <sup>2</sup>	0.17 кН/м	5.57 кг
GI 30S	75 мм	316 мм	3000 мм	4.50 мм	165 см <sup>2</sup>	0.25 кН/м	6.83 кг

### Горячеоцинкованная методом погружения, по DIN EN ISO 1461

Артикул	H	B	L	t	A	QSK	Вес
GI 06F	75 мм	76 мм	3000 мм	4.50 мм	33 см <sup>2</sup>	0.05 кН/м	4.39 кг
GI 12F	75 мм	136 мм	3000 мм	4.50 мм	67 см <sup>2</sup>	0.10 кН/м	5.52 кг
GI 20F	75 мм	216 мм	3000 мм	4.50 мм	113 см <sup>2</sup>	0.17 кН/м	5.96 кг
GI 30F	75 мм	316 мм	3000 мм	4.50 мм	165 см <sup>2</sup>	0.25 кН/м	7.31 кг

### Нержавеющая сталь, материал №. 1.4301 (V2A)

Артикул	H	B	L	t	A	QSK	Вес
GI 06E	75 мм	76 мм	3000 мм	4.50 мм	33 см <sup>2</sup>	0.05 кН/м	4.12 кг
GI 12E	75 мм	136 мм	3000 мм	4.50 мм	67 см <sup>2</sup>	0.10 кН/м	5.19 кг
GI 20E	75 мм	216 мм	3000 мм	4.50 мм	113 см <sup>2</sup>	0.17 кН/м	5.60 кг
GI 30E	75 мм	316 мм	3000 мм	4.50 мм	165 см <sup>2</sup>	0.25 кН/м	6.87 кг

Нержавеющая сталь, материал №. 1.4571/1.4404 (V4A)

Артикул	H	B	L	t	A	QSK	Вес
GI 06E4	75 мм	76 мм	3000 мм	4.50 мм	33 см <sup>2</sup>	0.05 кН/м	4.18 кг
GI 12E4	75 мм	136 мм	3000 мм	4.50 мм	67 см <sup>2</sup>	0.10 кН/м	5.25 кг
GI 20E4	75 мм	216 мм	3000 мм	4.50 мм	113 см <sup>2</sup>	0.17 кН/м	5.67 кг
GI 30E4	75 мм	316 мм	3000 мм	4.50 мм	165 см <sup>2</sup>	0.25 кН/м	7.01 кг

**H:** Высота

**B:** Ширина

**L:** Длина

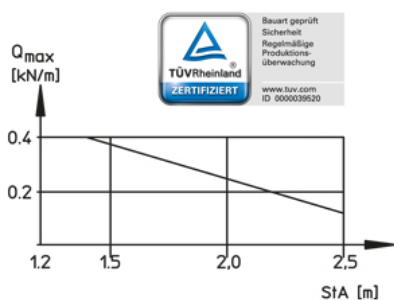
**t:** Толщина материала

**A:** площадь поперечного сечения

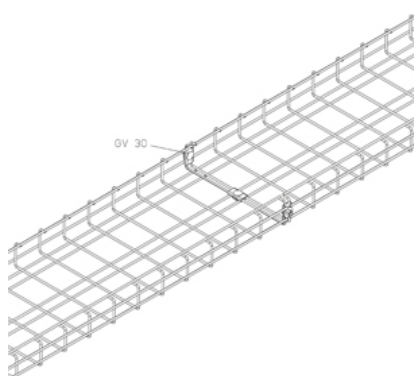
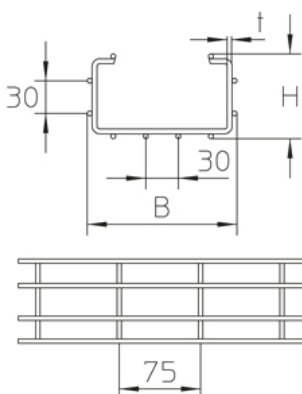
**QSK:** Распределенная нагрузка на кабель управления

**Вес:** Вес

## ГРАФИК НАГРУЗОК



## ЭЛЕМЕНТЫ / ПРИМЕНЕНИЕ



## ДОПОЛНИТЕЛЬНОЕ ОБОРУДОВАНИЕ

MP-G, GV 30, GVD 30, GV-L 30, GVU, GVK, GTR 60, KLU,



Ходить запрещено!



Сертифицировано TÜV



Сертифицировано согласно Det Norske Veritas (DNV) и Germanischer Lloyd (GL)

