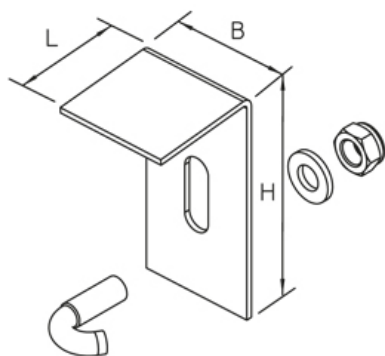


GID-SW

Антиветровой уголок



Антиветровой уголок для дополнительной фиксации крышки, для использования вне помещений

Антиветровой уголок предназначен для монтажа вне помещений (на улице) В соответствии с инструкцией по монтажу на каждые 3 метра крышки кабельного лотка необходимо использовать не менее 3 пар зажимов.

Горячеоцинкованная методом погружения, по DIN EN ISO 1461

Артикул	H	B	L	Вес
GID-SW F	60 мм	30 мм	30 мм	0.04 кг

Нержавеющая сталь, материал №. 1.4301 (V2A)

Артикул	H	B	L	Вес
GID-SW E	60 мм	30 мм	30 мм	0.04 кг

H: Высота

B: Ширина

L: Длина

Вес: Вес

