

KIS

настенная консоль, для тяжёлых нагрузок

Настенная консоль, для тяжёлых нагрузок Для болтового крепления к стальным конструкциям, таким как тавровые балки и двутавровые балки. Рекомендованы для использования с лотками для больших пролётов

F_D/P : коэффициент расчёта нагрузки на дюбель F_D с фактической нагрузкой на консоль P или сумма фактических нагрузок на консоль Характеристики нагрузки применимы только в том случае, если изделия надлежащим образом закреплены на амортизирующем основании или если они правильно установлены на подвесных опорах.



Горячеоцинкованная методом погружения, по DIN EN ISO 1461

Артикул	H	B1	B2	L	Pmax	FD/P	Вес
KIS 020F	265 мм	200 мм	275 мм	310 мм	7.00 kN	0.66	4.32 кг
KIS 030F	265 мм	300 мм	375 мм	410 мм	6.70 kN	0.76	4.65 кг
KIS 040F	265 мм	400 мм	475 мм	510 мм	6.50 kN	0.86	5.00 кг
KIS 050F	265 мм	500 мм	575 мм	610 мм	6.30 kN	0.97	5.34 кг
KIS 060F	265 мм	600 мм	675 мм	710 мм	6.10 kN	1.09	5.68 кг
KIS 070F	265 мм	700 мм	775 мм	810 мм	5.20 kN	1.33	6.02 кг
KIS 080F	265 мм	800 мм	875 мм	910 мм	4.40 kN	1.57	6.36 кг
KIS 090F	265 мм	900 мм	975 мм	1010 мм	3.60 kN	1.83	6.70 кг
KIS 100F	265 мм	1000 мм	1075 мм	1110 мм	2.80 kN	2.08	7.04 кг

H: Высота

B1: Ширина

B2: Ширина

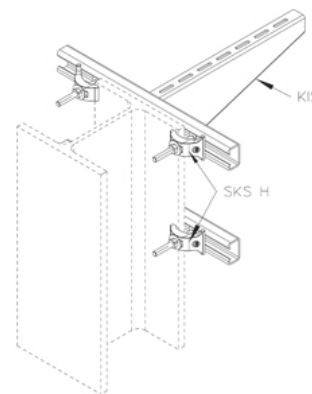
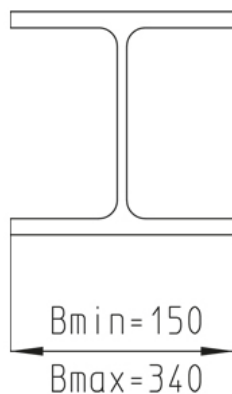
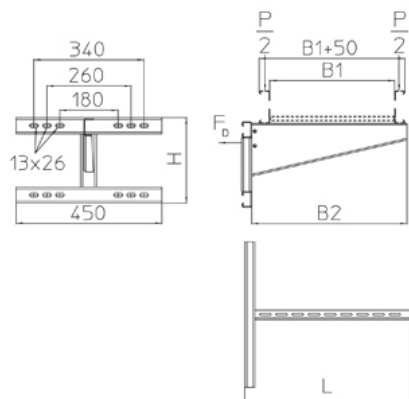
L: Длина

Pmax: Максимальная нагрузка

FD/P: Нагрузка на дюбель / анкер

Вес: Вес

ЭЛЕМЕНТЫ / ПРИМЕНЕНИЕ



ДОПОЛНИТЕЛЬНОЕ ОБОРУДОВАНИЕ

SKS H,



Сертифицировано согласно Det Norske Veritas (DNV) и Germanischer Lloyd (GL)

