

KISS

настенная консоль, для сверхтяжёлых нагрузок

Настенная консоль, для сверхтяжёлых нагрузок Для болтового крепления к стальным конструкциям, таким как тавровые балки и двутавровые балки. Рекомендованы для использования с лотками для больших пролётов

F_D/P : коэффициент расчёта нагрузки на дюбель F_D с фактической нагрузкой на консоль P или сумма фактических нагрузок на консоль
Характеристики нагрузки применимы только в том случае, если изделия надлежащим образом закреплены на амортизирующем основании или если они правильно установлены на подвесных опорах.



Горячеоцинкованная методом погружения, по DIN EN ISO 1461

Артикул	H	B1	B2	L	Pmax	FD/P	Вес
KISS 020F	150 мм	200 мм	275 мм	210 мм	10 kN	0.93	4.66 кг
KISS 030F	185 мм	300 мм	375 мм	420 мм	10 kN	0.91	5.42 кг
KISS 040F	215 мм	400 мм	475 мм	520 мм	10 kN	0.92	6.17 кг
KISS 050F	250 мм	500 мм	575 мм	620 мм	10 kN	0.92	6.93 кг
KISS 060F	280 мм	600 мм	675 мм	720 мм	10 kN	0.92	7.70 кг
KISS 070F	315 мм	700 мм	775 мм	820 мм	10 kN	0.99	8.44 кг
KISS 080F	345 мм	800 мм	875 мм	920 мм	10 kN	1.06	9.21 кг
KISS 090F	380 мм	900 мм	975 мм	1020 мм	10 kN	1.10	9.96 кг
KISS 100F	410 мм	1000 мм	1075 мм	1120 мм	10 kN	1.15	10.71 кг

H: Высота

B1: Ширина

B2: Ширина

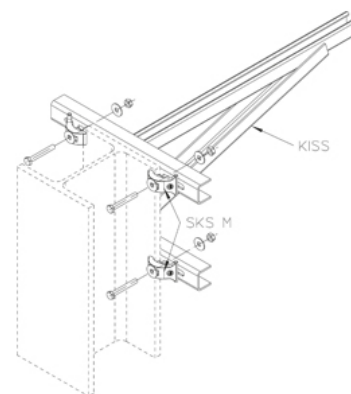
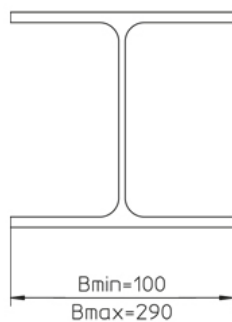
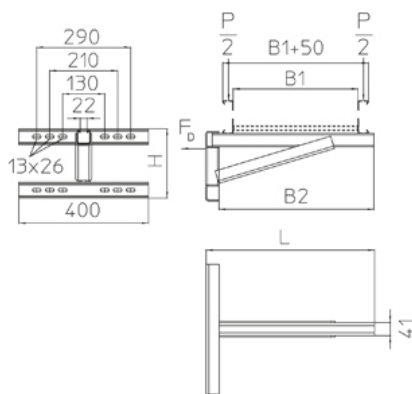
L: Длина

Pmax: Максимальная нагрузка

FD/P: Нагрузка на дюбель / анкер

Вес: Вес

ЭЛЕМЕНТЫ / ПРИМЕНЕНИЕ



ДОПОЛНИТЕЛЬНОЕ ОБОРУДОВАНИЕ

SKS M, WPHS-A,



Сертифицировано TÜV



Сертифицировано согласно Det Norske Veritas (DNV) и Germanischer Lloyd (GL)

