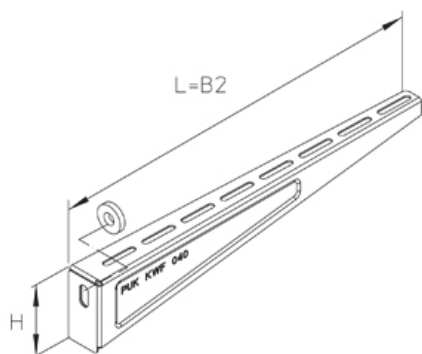


## KWF

Настенная консоль, для легких нагрузок



Настенная/стоечная консоль, формованная, для легких нагрузок  
Протестировано в соответствии с DIN EN 61537. Для монтажа к профилям или стенам.

$F_D/P$ : коэффициент расчёта нагрузки на дюбель  $F_D$  с фактической нагрузкой на консоль  $P$  или сумма фактических нагрузок на консоль  
Характеристики нагрузки применимы только в том случае, если изделия надлежащим образом закреплены на амортизирующем основании или если они правильно установлены на подвесных опорах.

оцинкованная методом Сендзимира, по DIN EN 10346

Артикул	H	B1	B2	L	Pmax	FD/P	Вес
KWF 010S	80 мм	100 мм	120 мм	120 мм	1.20 kN	1.58	0.21 кг
KWF 020S	80 мм	200 мм	220 мм	220 мм	1.20 kN	2.33	0.29 кг
KWF 030S	80 мм	300 мм	320 мм	320 мм	1.20 kN	3.15	0.43 кг
KWF 040S	80 мм	400 мм	420 мм	420 мм	1.20 kN	3.99	0.50 кг

горячеоцинкованная методом погружения, по DIN EN ISO 1461

Артикул	H	B1	B2	L	Pmax	FD/P	Вес
KWF 010F	80 мм	100 мм	120 мм	120 мм	1.20 kN	1.58	0.24 кг
KWF 020F	80 мм	200 мм	220 мм	220 мм	1.20 kN	2.33	0.32 кг
KWF 030F	80 мм	300 мм	320 мм	320 мм	1.20 kN	3.15	0.47 кг
KWF 040F	80 мм	400 мм	420 мм	420 мм	1.20 kN	3.99	0.54 кг

**H:** Высота

**B1:** Ширина

**B2:** Ширина

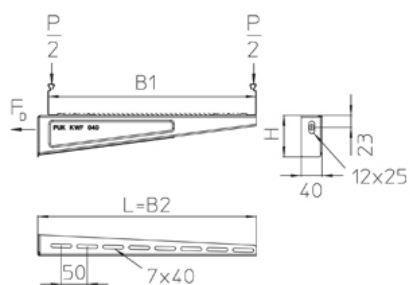
**L:** Длина

**Pmax:** Максимальная нагрузка

**FD/P:** Нагрузка на дюбель / анкер

**Вес:** Вес

## ЭЛЕМЕНТЫ / ПРИМЕНЕНИЕ



## ДОПОЛНИТЕЛЬНОЕ ОБОРУДОВАНИЕ

KDU 40, KDU 57, KHU 40, KHU 57,

