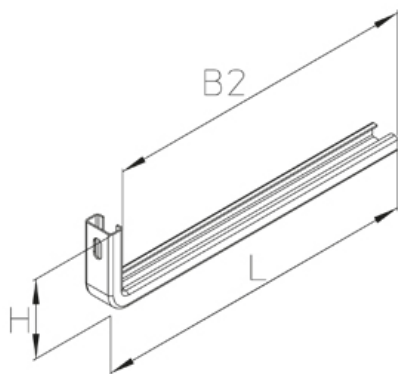


KWLL

настенная консоль, для лёгких нагрузок



Настенная консоль для легких нагрузок из С-профиля 30x15 мм. Для монтажа к стенам

F_D/P : коэффициент расчёта нагрузки на дюбель F_D с фактической нагрузкой на консоль P или сумма фактических нагрузок на консоль
 Это изделие может быть изготовлено из нержавеющей стали 1.4571 / 1.4404 (V4A)



оцинкованная методом Сендимира, по DIN EN 10346

Артикул	H	B1	B2	L	Pmax	FD/P	Вес
KWLL 010S	80 мм	100 мм	110 мм	125 мм	0.30 kN	2.00	0.13 кг
KWLL 020S	80 мм	200 мм	210 мм	225 мм	0.30 kN	3.00	0.20 кг
KWLL 030S	80 мм	300 мм	310 мм	325 мм	0.30 kN	4.00	0.28 кг

Нержавеющая сталь, материал №. 1.4301 (V2A)

Артикул	H	B1	B2	L	Pmax	FD/P	Вес
KWLL 010E	80 мм	100 мм	110 мм	125 мм	0.30 kN	2.00	0.13 кг
KWLL 020E	80 мм	200 мм	210 мм	225 мм	0.30 kN	3.00	0.21 кг
KWLL 030E	80 мм	300 мм	310 мм	325 мм	0.30 kN	4.00	0.28 кг

H: Высота

B1: Ширина

B2: Ширина

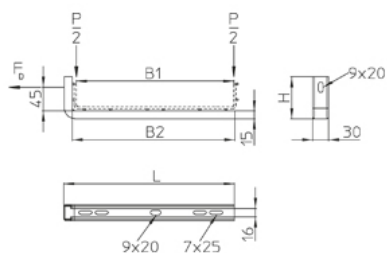
L: Длина

Pmax: Максимальная нагрузка

FD/P: Нагрузка на дюбель / анкер

Вес: Вес

ЭЛЕМЕНТЫ / ПРИМЕНЕНИЕ



ДОПОЛНИТЕЛЬНОЕ ОБОРУДОВАНИЕ

KLR, SD,



Сертифицировано TÜV



Сертифицировано согласно Det Norske Veritas (DNV) и Germanischer Lloyd (GL)

