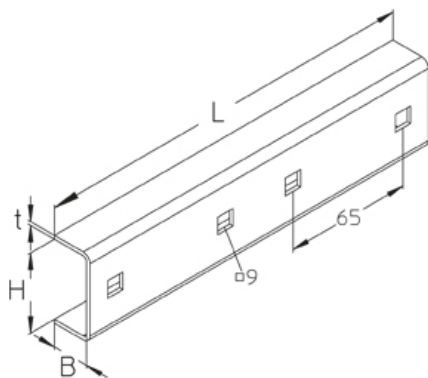


ASK 8

Соединитель, А/КНА 7/8/9



Горячеоцинкованная методом погружения, по DIN EN ISO 1461

Артикул	H	B	L	t	Вес
ASK 8	41 мм	19 мм	200 мм	2.00 мм	0.25 кг

H: Высота

B: Ширина

L: Длина

t: Толщина материала

Вес: Вес

ЭЛЕМЕНТЫ / ПРИМЕНЕНИЕ

