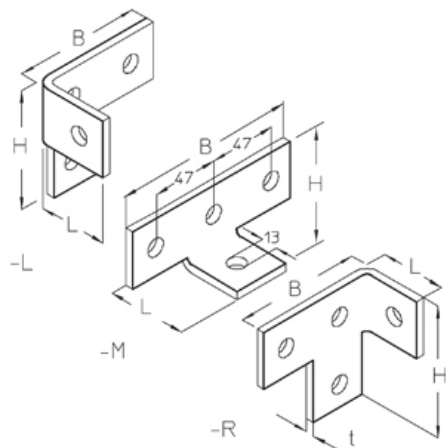


## AVAW

Соединитель для С-профиля трехлучевой



Горячеоцинкованная методом погружения, по DIN EN ISO 1461

Артикул	H	B	L	t	Вес
AVAW-L F	90 мм	98 мм	48 мм	6.00 мм	0.36 кг
AVAW-M F	51 мм	136 мм	52 мм	6.00 мм	0.36 кг
AVAW-R F	90 мм	98 мм	48 мм	6.00 мм	0.36 кг

**H:** Высота

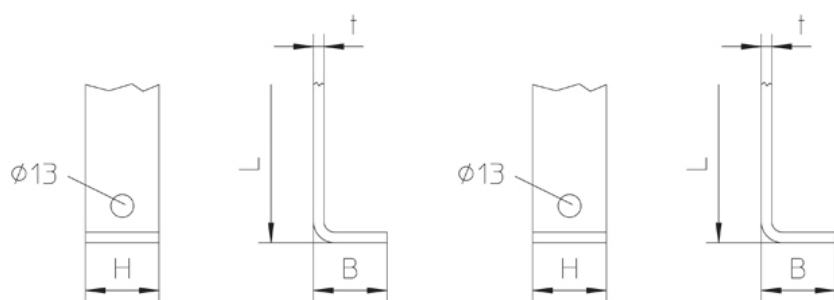
**B:** Ширина

**L:** Длина

**t:** Толщина материала

**Вес:** Вес

## ЭЛЕМЕНТЫ / ПРИМЕНЕНИЕ



## ДОПОЛНИТЕЛЬНОЕ ОБОРУДОВАНИЕ

AM22, AMF22, SES,

