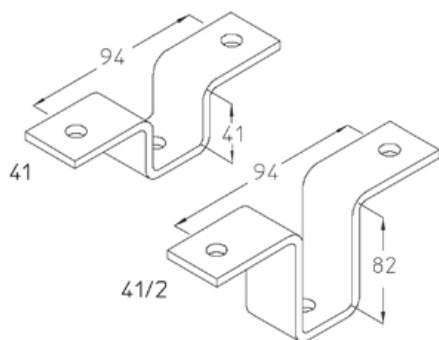


AVB

Соединитель для С-профиля, U формы



Горячеоцинкованная методом погружения, по DIN EN ISO 1461

Артикул	H	B	L	t	Вес
AVB 41F	48 мм	134 мм	40 мм	6.00 мм	0.44 кг
AVB 41/2F	90 мм	134 мм	40 мм	6.00 мм	0.48 кг

H: Высота

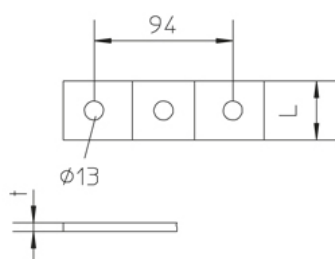
B: Ширина

L: Длина

t: Толщина материала

Вес: Вес

ЭЛЕМЕНТЫ / ПРИМЕНЕНИЕ



ДОПОЛНИТЕЛЬНОЕ ОБОРУДОВАНИЕ

AM22, AMF22, SES,

