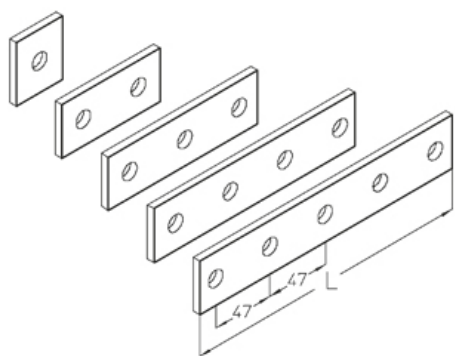


AVL

Соединитель для С-профиля



Горячеоцинкованная методом погружения, по DIN EN ISO 1461

Артикул	B	L	t	Вес
AVL-1F	40 мм	42 мм	6.00 мм	0.08 кг
AVL-2F	40 мм	89 мм	6.00 мм	0.17 кг
AVL-3F	40 мм	136 мм	6.00 мм	0.25 кг
AVL-4F	40 мм	183 мм	6.00 мм	0.34 кг
AVL-5F	40 мм	230 мм	6.00 мм	0.43 кг

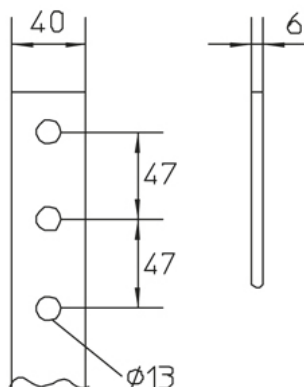
B: Ширина

L: Длина

t: Толщина материала

Вес: Вес

ЭЛЕМЕНТЫ / ПРИМЕНЕНИЕ



ДОПОЛНИТЕЛЬНОЕ ОБОРУДОВАНИЕ

AM22, AMF22, SES,

