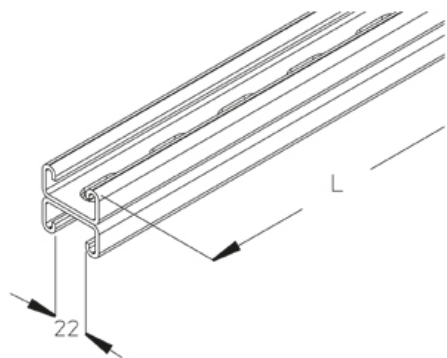


КНА 42

С-профиль 41x42 мм, перфорированный



С-профиль 40x42x2.50 мм, размер перфорации 14x30, соединён спина к спине, ширина шлица 22 мм

Это изделие может быть изготовлено из нержавеющей стали 1.4571 / 1.4404 (V4A)

Горячецинкованная методом погружения, по DIN EN ISO 1461

Артикул	H	B	L	t	Вес
КНА 42-30F	42 мм	41 мм	3000 мм	2.50 мм	15.90 кг
КНА 42-60F	42 мм	41 мм	6000 мм	2.50 мм	21.28 кг

H: Высота

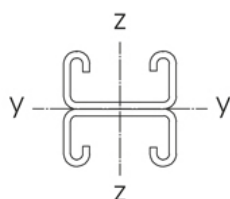
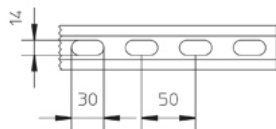
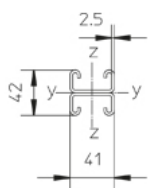
B: Ширина

L: Длина

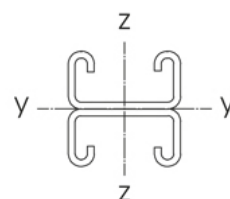
t: Толщина материала

Вес: Вес

ЭЛЕМЕНТЫ / ПРИМЕНЕНИЕ



$$\begin{aligned}
 W_y &= 2.80 \text{ cm}^3 \\
 W_z &= 5.12 \text{ cm}^3 \\
 I_y &= 5.87 \text{ cm}^4 \\
 I_z &= 10.50 \text{ cm}^4
 \end{aligned}$$



$$\begin{aligned}
 W_y &= 2.80 \text{ cm}^3 \\
 W_z &= 5.12 \text{ cm}^3 \\
 I_y &= 5.87 \text{ cm}^4 \\
 I_z &= 10.50 \text{ cm}^4
 \end{aligned}$$

ДОПОЛНИТЕЛЬНОЕ ОБОРУДОВАНИЕ

SA 2, SAI 21, RUS 41, AM22,

