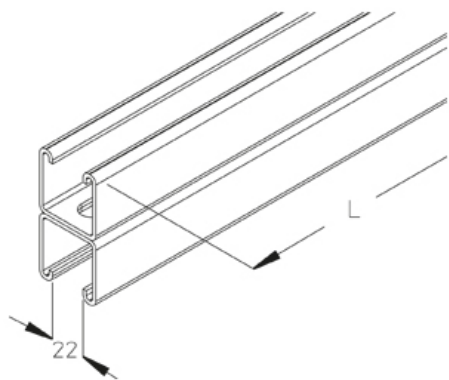


## КНА 82

С-профиль 41x82 мм, перфорированный

С-профиль 40x82x2.50 мм, размер перфорации 14x30, соединён спина к спине, ширина шлица 22 мм



### Горячеоцинкованная методом погружения, по DIN EN ISO 1461

Артикул	H	B	L	t	Вес
КНА 82-30F	82 мм	41 мм	3000 мм	2.50 мм	15.68 кг
КНА 82-60F	82 мм	41 мм	6000 мм	2.50 мм	31.36 кг

### Нержавеющая сталь, материал №. 1.4301 (V2A)

Артикул	H	B	L	t	Вес
КНА 82-30E	82 мм	41 мм	3000 мм	2.50 мм	14.87 кг
КНА 82-60E	82 мм	41 мм	6000 мм	2.50 мм	29.74 кг

### Нержавеющая сталь, материал №. 1.4571/1.4404 (V4A)

Артикул	H	B	L	t	Вес
КНА 82-30E4	82 мм	41 мм	3000 мм	2.50 мм	15.05 кг
КНА 82-60E4	82 мм	41 мм	6000 мм	2.50 мм	30.10 кг

**H:** Высота

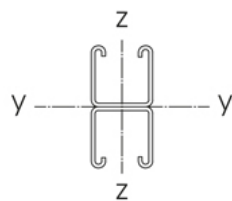
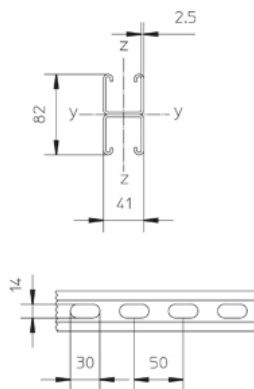
**B:** Ширина

**L:** Длина

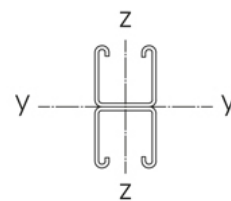
**t:** Толщина материала

**Вес:** Вес

## ЭЛЕМЕНТЫ / ПРИМЕНЕНИЕ



$$\begin{aligned}
 W_y &= 8.64 \text{ cm}^3 \\
 W_z &= 8.76 \text{ cm}^3 \\
 I_y &= 35.41 \text{ cm}^4 \\
 I_z &= 17.95 \text{ cm}^4
 \end{aligned}$$



$$\begin{aligned}
 W_y &= 8.64 \text{ cm}^3 \\
 W_z &= 8.76 \text{ cm}^3 \\
 I_y &= 35.41 \text{ cm}^4 \\
 I_z &= 17.95 \text{ cm}^4
 \end{aligned}$$

## ДОПОЛНИТЕЛЬНОЕ ОБОРУДОВАНИЕ

SAI 41, RUS 41, AM22, AMF22,

