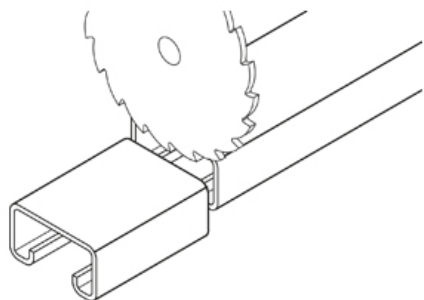


PRS

Обрез



Вы можете найти подробные объяснения в главе Техническая информация

Артикул

PRS A

PRS B

