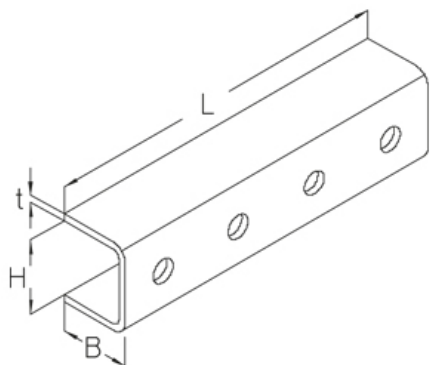


AV

Соединитель, А/КНА 21/41/42/82



Горячеоцинкованная методом погружения, по DIN EN ISO 1461

Артикул	H	B	L	t	Вес
AV 41F	42 мм	40 мм	200 мм	4.00 мм	0.70 кг

H: Высота

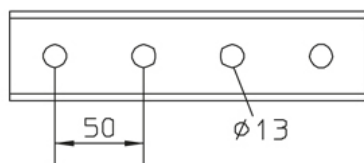
B: Ширина

L: Длина

t: Толщина материала

Вес: Вес

ЭЛЕМЕНТЫ / ПРИМЕНЕНИЕ



ДОПОЛНИТЕЛЬНОЕ ОБОРУДОВАНИЕ

AM22, AMF22, IK, SEM, US 125,

