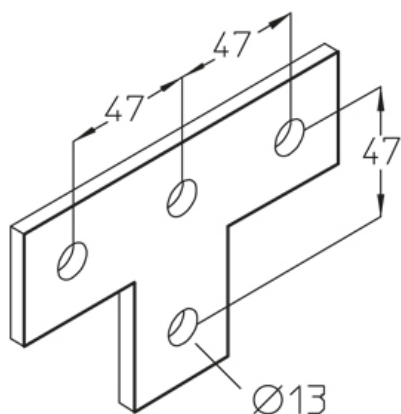


## AVA

T- и X-соединитель для C-профиля



Горячеоцинкованная методом погружения, по DIN EN ISO 1461

Артикул	B	L	t	Вес
AVA F	136 мм	90 мм	6.00 мм	0.36 кг

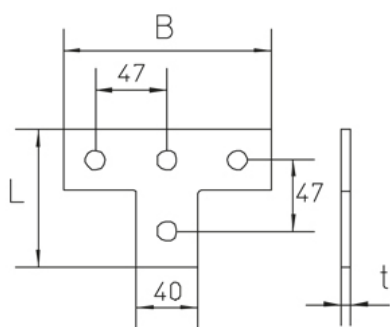
**B:** Ширина

**L:** Длина

**t:** Толщина материала

**Вес:** Вес

## ЭЛЕМЕНТЫ / ПРИМЕНЕНИЕ



## ДОПОЛНИТЕЛЬНОЕ ОБОРУДОВАНИЕ

AM22, AMF22, SES,

