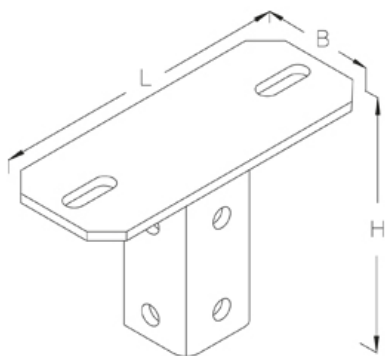


BGA 41

Крепление к потолку, КНА 41

Крепление к полу / потолку для профиля КНА 41

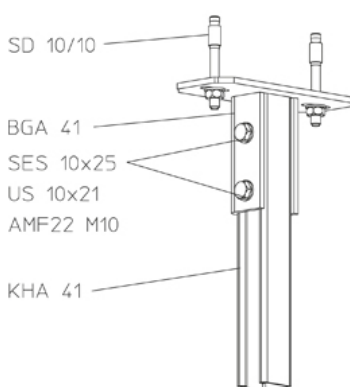
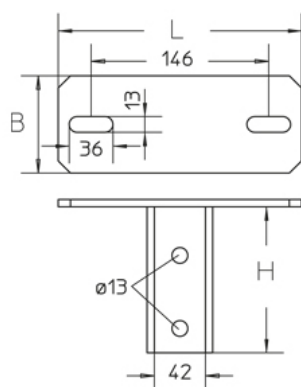


Горячеоцинкованная методом погружения, по DIN EN ISO 1461

Артикул	H	B	L	Вес
BGA 41F	120 мм	80 мм	200 мм	1.47 кг

H: Высота
B: Ширина
L: Длина
Вес: Вес

ЭЛЕМЕНТЫ / ПРИМЕНЕНИЕ



ДОПОЛНИТЕЛЬНОЕ ОБОРУДОВАНИЕ

SKL M, AM22, AMF22, КНА 41, SES, SD,



Сертифицировано согласно Det Norske Veritas (DNV) и Germanischer Lloyd (GL)

