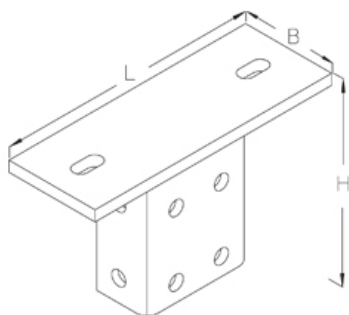


BGA 41/2

Крепление к потолку, КНА 41/82

Крепление к потолку для двух стоек консоли из профиля КНА41



Оцинкованная гальванизацией, по DIN EN ISO 4042

Артикул	H	B	L	Вес
BGA 41/2GV	120 мм	80 мм	220 мм	1.99 кг

Горячеоцинкованная методом погружения, по DIN EN ISO 1461

Артикул	H	B	L	Вес
BGA 41/2F	120 мм	80 мм	220 мм	1.80 кг

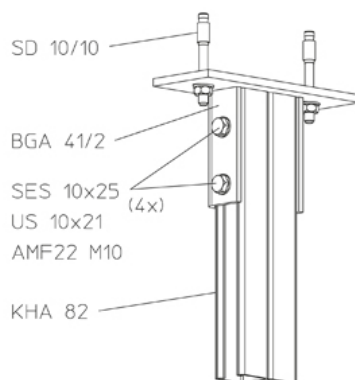
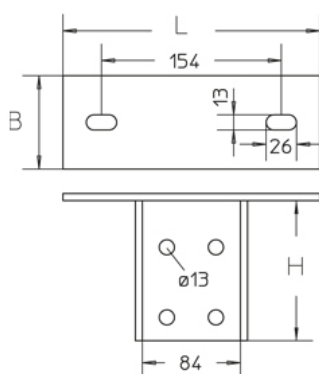
H: Высота

B: Ширина

L: Длина

Вес: Вес

ЭЛЕМЕНТЫ / ПРИМЕНЕНИЕ



ДОПОЛНИТЕЛЬНОЕ ОБОРУДОВАНИЕ

КНА 82, SKL M, AM22, AMF22, КНА 41, SES, SD,



Сертифицировано согласно Det Norske Veritas (DNV) и Germanischer Lloyd (GL)

