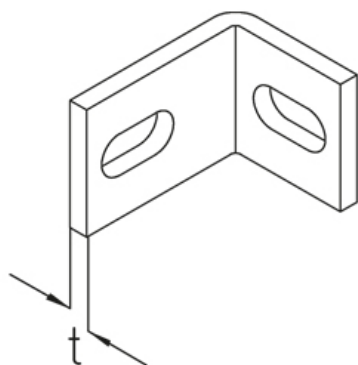


BL 5

Крепежный уголок, КНУ 40/57/60, КНА



Крепежный уголок для монтажа профилей КНУ 40/57/60 и КНА к стене

Это изделие может быть изготовлено из нержавеющей стали 1.4571 / 1.4404 (V4A)

Горячеоцинкованная методом погружения, по DIN EN ISO 1461

Артикул	H	B	L	t	Вес
BL 5F	40 мм	45 мм	60 мм	6.00 мм	0.14 кг

H: Высота

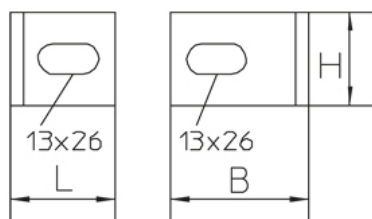
B: Ширина

L: Длина

t: Толщина материала

Вес: Вес

ЭЛЕМЕНТЫ / ПРИМЕНЕНИЕ



ДОПОЛНИТЕЛЬНОЕ ОБОРУДОВАНИЕ

AM22, AMF22, SES, HS18, AM18, AMF18, SD,

