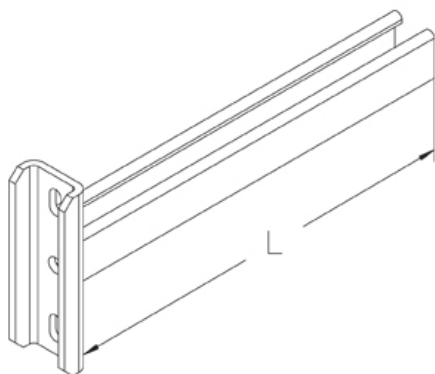


КА 41

Консоль, для средних нагрузок, KDAG 41, А/КНА 21/41/42/82

Стандартная консоль для KDAG 41, А / КНА 21/41/42/82.



Горячеоцинкованная методом погружения, по DIN EN ISO 1461

Артикул	В	L	Pmax	Вес
КА 41-010F	100 мм	125 мм	4.30 kN	1 кг
КА 41-015F	150 мм	175 мм	4.30 kN	1.10 кг
КА 41-020F	200 мм	225 мм	4.30 kN	1.20 кг
КА 41-025F	250 мм	275 мм	4.30 kN	1.40 кг
КА 41-030F	300 мм	325 мм	4.30 kN	1.50 кг
КА 41-040F	400 мм	425 мм	4.30 kN	1.60 кг
КА 41-050F	500 мм	525 мм	4.30 kN	1.80 кг
КА 41-060F	600 мм	625 мм	4.30 kN	1.90 кг

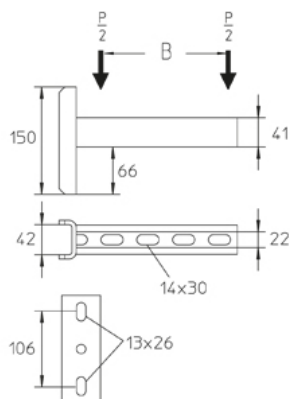
В: Ширина

L: Длина

Pmax: Максимальная нагрузка

Вес: Вес

ЭЛЕМЕНТЫ / ПРИМЕНЕНИЕ





ДОПОЛНИТЕЛЬНОЕ ОБОРУДОВАНИЕ

AM22, AMF22, SES,



Сертифицировано TÜV



Сертифицировано согласно Det Norske Veritas (DNV) и Germanischer Lloyd (GL)

