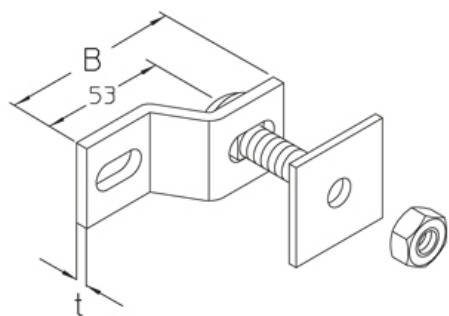


BL 3

Крепежный уголок, КНИ



Горячеоцинкованная методом погружения, по DIN EN ISO 1461

Артикул	H	B	t	Вес
BL 3F	40 мм	90 мм	6.00 мм	0.20 кг

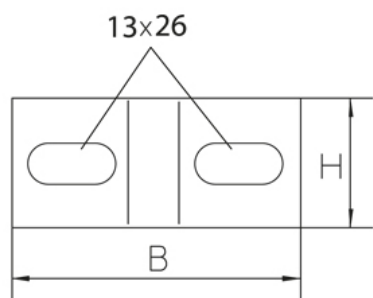
H: Высота

B: Ширина

t: Толщина материала

Вес: Вес

ЭЛЕМЕНТЫ / ПРИМЕНЕНИЕ



ДОПОЛНИТЕЛЬНОЕ ОБОРУДОВАНИЕ

SD,

