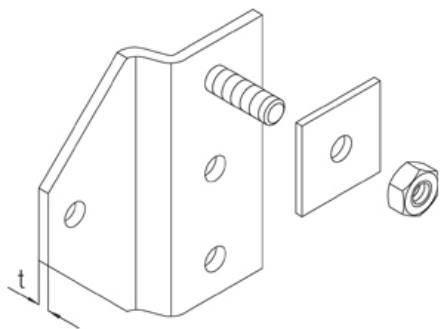


BLI

Крепежный уголок, КНИ

Крепежный уголок для монтажа стойки консоли КНИ к стене



Горячецинкованная методом погружения, по DIN EN ISO 1461

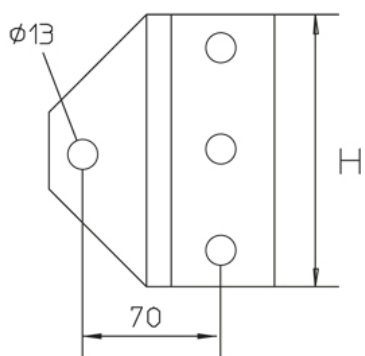
Артикул	H	t	Вес
BLI F	140 мм	6.00 мм	0.80 кг

H: Высота

t: Толщина материала

Вес: Вес

ЭЛЕМЕНТЫ / ПРИМЕНЕНИЕ



ДОПОЛНИТЕЛЬНОЕ ОБОРУДОВАНИЕ

SD,

