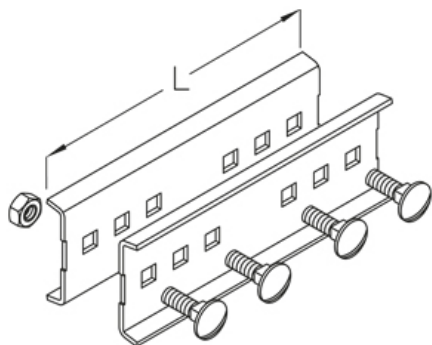


## НКІ

Соединитель



Изделие может использоваться в огнестойкой кабельной линии.

Горячеоцинкованная методом погружения, по DIN EN ISO 1461

| Артикул | L      | Вес     |
|---------|--------|---------|
| НКІ F   | 200 мм | 1.00 кг |

**L:** Длина

**Вес:** Вес

## ЭЛЕМЕНТЫ / ПРИМЕНЕНИЕ

