



КН

Стойка консоли, тяжелая, 80x42 мм

Стойка консоли из крупноперфорированного профиля I80 для консолей КТ. Монтируется напрямую к потолку/стене посредством BL 7/BGI

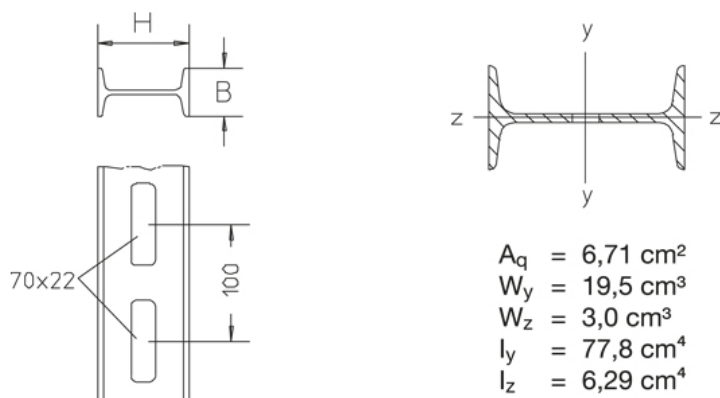
Горячеоцинкованная методом погружения, по DIN EN ISO 1461

Артикул	H	B	L	Вес
КН1 02F	80 мм	42 мм	200 мм	1.10 кг
КН1 03F	80 мм	42 мм	300 мм	1.70 кг
КН1 04F	80 мм	42 мм	400 мм	2.30 кг
КН1 05F	80 мм	42 мм	500 мм	2.90 кг
КН1 06F	80 мм	42 мм	600 мм	3.50 кг
КН1 07F	80 мм	42 мм	700 мм	4.10 кг
КН1 08F	80 мм	42 мм	800 мм	4.70 кг
КН1 09F	80 мм	42 мм	900 мм	5.30 кг
КН1 10F	80 мм	42 мм	1000 мм	5.90 кг
КН1 11F	80 мм	42 мм	1100 мм	6.40 кг
КН1 12F	80 мм	42 мм	1200 мм	7.10 кг
КН1 13F	80 мм	42 мм	1300 мм	7.60 кг
КН1 14F	80 мм	42 мм	1400 мм	8.20 кг
КН1 15F	80 мм	42 мм	1500 мм	8.80 кг
КН1 16F	80 мм	42 мм	1600 мм	9.40 кг
КН1 17F	80 мм	42 мм	1700 мм	10 кг
КН1 18F	80 мм	42 мм	1800 мм	10.60 кг
КН1 19F	80 мм	42 мм	1900 мм	11.10 кг
КН1 20F	80 мм	42 мм	2000 мм	11.70 кг
КН1 21F	80 мм	42 мм	2100 мм	12.30 кг
КН1 22F	80 мм	42 мм	2200 мм	12.90 кг
КН1 23F	80 мм	42 мм	2300 мм	13.50 кг
КН1 24F	80 мм	42 мм	2400 мм	14.10 кг
КН1 25F	80 мм	42 мм	2500 мм	14.60 кг
КН1 26F	80 мм	42 мм	2600 мм	15.20 кг
КН1 27F	80 мм	42 мм	2700 мм	15.80 кг
КН1 28F	80 мм	42 мм	2800 мм	16.30 кг
КН1 29F	80 мм	42 мм	2900 мм	16.90 кг
КН1 30F	80 мм	42 мм	3000 мм	17.50 кг

Артикул	H	B	L	Вес
КН1 60F	80 мм	42 мм	6000 мм	35.10 кг

H: Высота
B: Ширина
L: Длина
Вес: Вес

ЭЛЕМЕНТЫ / ПРИМЕНЕНИЕ



ДОПОЛНИТЕЛЬНОЕ ОБОРУДОВАНИЕ

КТ, КТSS, BGI, BGIQ, BGID, НКIW, НКIQ, BL 3, BL 7, BLI, SI, НКI,

