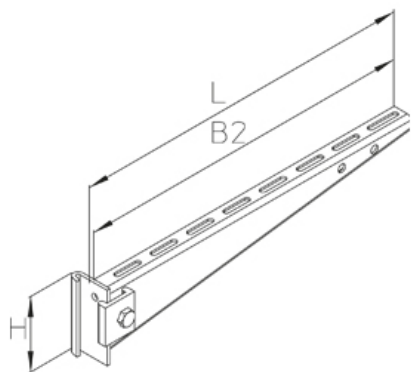


КТ

Консоль, для средних нагрузок, KDI/КНI

Консоль для средних нагрузок, используется со стойкой консоли из профиля I80. Сертифицирована согласно DIN 61357/VDE 0639



Оцинкованная гальванизацией, по DIN EN ISO 4042

Артикул	H	B1	B2	L	Pmax	Вес
КТ 010GV	50 мм	100 мм	120 мм	124 мм	2.00 kN	0.24 кг
КТ 020GV	70 мм	200 мм	220 мм	224 мм	2.00 kN	0.46 кг
КТ 030GV	70 мм	300 мм	320 мм	324 мм	2.00 kN	0.56 кг
КТ 040GV	90 мм	400 мм	420 мм	424 мм	2.00 kN	0.90 кг
КТ 050GV	110 мм	500 мм	520 мм	524 мм	2.00 kN	1.34 кг
КТ 060GV	110 мм	600 мм	620 мм	624 мм	2.10 kN	1.55 кг

Горячеоцинкованная методом погружения, по DIN EN ISO 1461

Артикул	H	B1	B2	L	Pmax	Вес
КТ 010F	50 мм	100 мм	120 мм	124 мм	2.00 kN	0.24 кг
КТ 020F	70 мм	200 мм	220 мм	224 мм	2.00 kN	0.56 кг
КТ 030F	70 мм	300 мм	320 мм	324 мм	2.00 kN	0.77 кг
КТ 040F	90 мм	400 мм	420 мм	424 мм	2.00 kN	0.87 кг
КТ 050F	110 мм	500 мм	520 мм	524 мм	2.00 kN	1.40 кг
КТ 060F	110 мм	600 мм	620 мм	624 мм	2.10 kN	1.55 кг

H: Высота

B1: Ширина

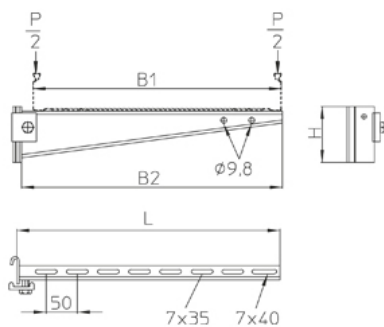
B2: Ширина

L: Длина

Pmax: Максимальная нагрузка

Вес: Вес

ЭЛЕМЕНТЫ / ПРИМЕНЕНИЕ



ДОПОЛНИТЕЛЬНОЕ ОБОРУДОВАНИЕ

KLU, KLR,



Сертифицировано TÜV



Сертифицировано согласно Det Norske Veritas (DNV) и Germanischer Lloyd (GL)

