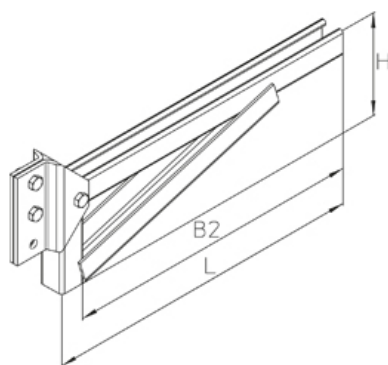


## KTSS

Консоль, для сверхтяжёлых нагрузок, KDI/КНИ



Консоль для сверхтяжелых нагрузок, подходит для лестничных лотков для больших пролетов, используется со стойкой консоли из профиля I80. Сертифицирована согласно DIN 61357



Горячеоцинкованная методом погружения, по DIN EN ISO 1461

Артикул	H	B1	B2	L	Pmax	Вес
KTSS 020F	100 мм	200 мм	280 мм	321 мм	12.00 kN	3.16 кг
KTSS 030F	135 мм	300 мм	380 мм	421 мм	12.00 kN	3.94 кг
KTSS 040F	165 мм	400 мм	480 мм	521 мм	12.00 kN	4.71 кг
KTSS 050F	200 мм	500 мм	580 мм	621 мм	12.00 kN	5.50 кг
KTSS 060F	230 мм	600 мм	680 мм	721 мм	12.00 kN	6.29 кг

**H:** Высота

**B1:** Ширина

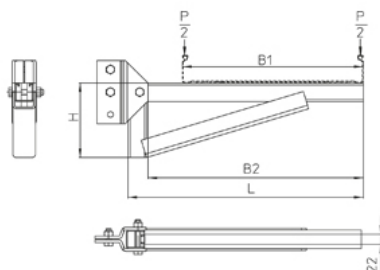
**B2:** Ширина

**L:** Длина

**Pmax:** Максимальная нагрузка

**Вес:** Вес

## ЭЛЕМЕНТЫ / ПРИМЕНЕНИЕ



## ДОПОЛНИТЕЛЬНОЕ ОБОРУДОВАНИЕ

WPHS-K, WPHS-A,



Сертифицировано TÜV



Сертифицировано согласно Det Norske Veritas (DNV) и Germanischer Lloyd (GL)

