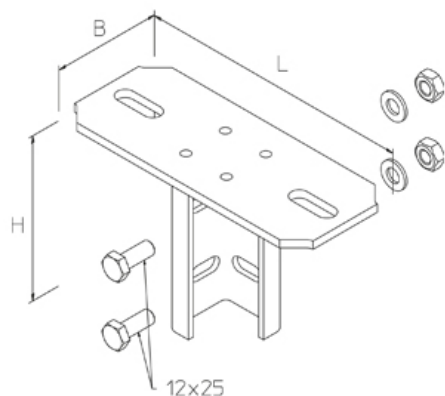


BGU 80

Крепление к потолку, КНУ 80

Крепление к потолку для профиля КНУ 80.

Это изделие может быть изготовлено из нержавеющей стали 1.4571 / 1.4404 (V4A)



Горячеоцинкованная методом погружения, по DIN EN ISO 1461

Артикул	H	B	L	Вес
BGU 80F	120 мм	80 мм	200 мм	1.84 кг

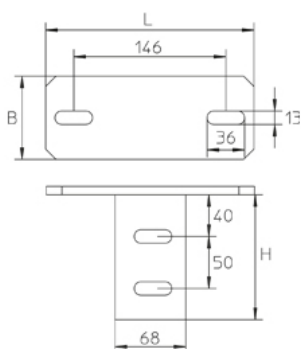
H: Высота

B: Ширина

L: Длина

Вес: Вес

ЭЛЕМЕНТЫ / ПРИМЕНЕНИЕ



Сертифицировано согласно Det Norske Veritas (DNV) и Germanischer Lloyd (GL)

