

BGUD

Крепление к потолку, изменяемое, $\pm 30^\circ$, КНУ 40/57/60

Крепление к потолку для стойки консоли из профиля U40/ U57 /U60.
Для углового монтажа +/- 30 °.

Это изделие может быть изготовлено из нержавеющей стали 1.4571 / 1.4404 (V4A)



Оцинкованная гальванизацией, по DIN EN ISO 4042

Артикул	H	B	L	Вес
BGUD GV	125 мм	80 мм	200 мм	1.17 кг

Горячеоцинкованная методом погружения, по DIN EN ISO 1461

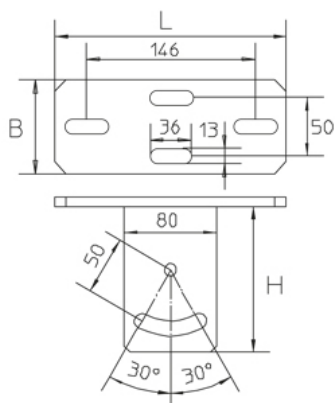
Артикул	H	B	L	Вес
BGUD F	125 мм	80 мм	200 мм	1.30 кг

Нержавеющая сталь, материал №. 1.4301 (V2A)

Артикул	H	B	L	Вес
BGUD E	125 мм	80 мм	200 мм	1.40 кг

H: Высота
B: Ширина
L: Длина
Вес: Вес

ЭЛЕМЕНТЫ / ПРИМЕНЕНИЕ





ДОПОЛНИТЕЛЬНОЕ ОБОРУДОВАНИЕ

SD,



Сертифицировано согласно Det Norske Veritas (DNV) и Germanischer Lloyd (GL)

