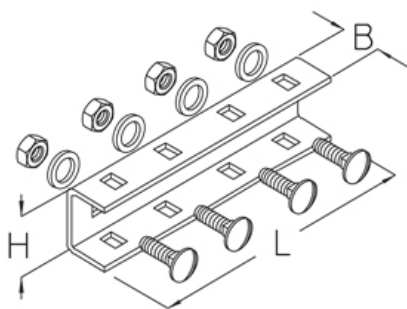


KHUV 40

Соединитель, KHU 40



Оцинкованная гальванизацией, по DIN EN ISO 4042

Артикул	H	B	L	t	Вес
KHUV 40GV	45 мм	32 мм	210 мм	2.50 мм	0.44 кг

оцинкованная методом Сендзимира, по DIN EN 10346

Артикул	H	B	L	t	Вес
KHUV 40S	45 мм	32 мм	210 мм	2.50 мм	0.45 кг

Горячеоцинкованная методом погружения, по DIN EN ISO 1461

Артикул	H	B	L	t	Вес
KHUV 40F	45 мм	32 мм	210 мм	2.50 мм	0.47 кг

Нержавеющая сталь, материал №. 1.4301 (V2A)

Артикул	H	B	L	t	Вес
KHUV 40E	45 мм	32 мм	210 мм	2.50 мм	0.45 кг

Нержавеющая сталь, материал №. 1.4571/1.4404 (V4A)

Артикул	H	B	L	t	Вес
KHUV 40E4	45 мм	32 мм	210 мм	2.50 мм	0.46 кг

H: Высота

B: Ширина

L: Длина

t: Толщина материала

Вес: Вес

ЭЛЕМЕНТЫ / ПРИМЕНЕНИЕ

